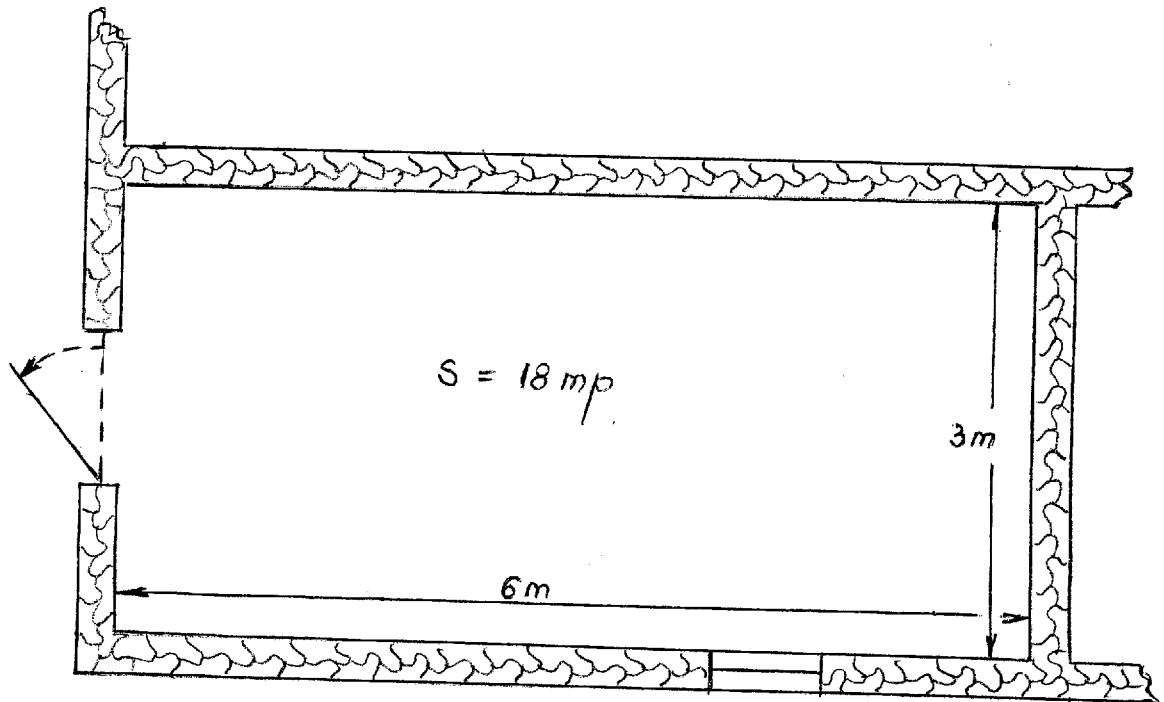


PLAN DE SITUATIE

INCAPERE CAMIN CULTURAL LOCALITATEA MAIA
(FOST CENTRU DE COLECTARE A LAPTELUI)



PRESEDINTE DE SEDINTA

INTOCMIT:

Sing. Valsan Marian

SECRETAR:

